


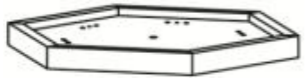






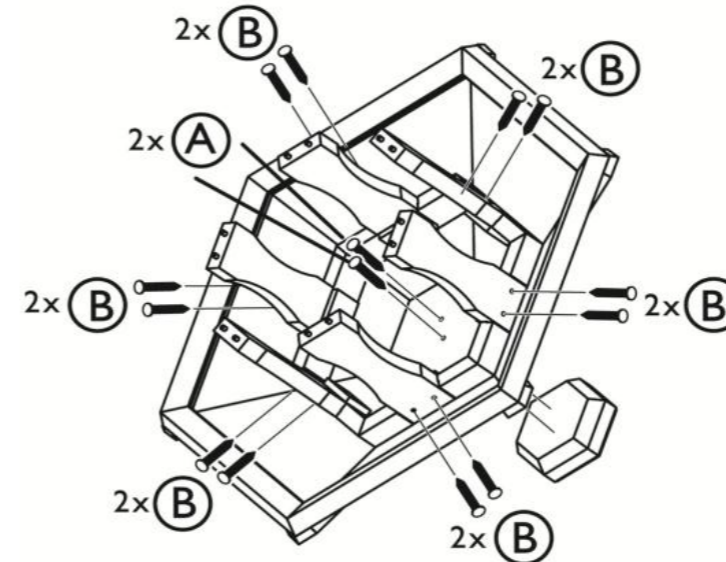


N° de la liste Pos. n.	Description Descrizione	Dimensions Misure	Quantité Quantità	No. d'article Art. n.	
1	Chapeau Tappo		104 x 90 x 25 mm	1	5569-40
2	liaisons des pans de toit Pannelli di collegamento		129 x 40 x 20 mm	6	5569-20
3	Toit Tetto		402 x 348 x 95 mm	1	5569-30
4	Plancher Base		254 x 220 x 25 mm	1	5569-10
5	Couronne Corona		40 x 36 x 32 mm	1	5569-41
6	Crochet de suspension en fer Gancio di ferro		15 x 35 / 70 x 200 mm	1	5569-45

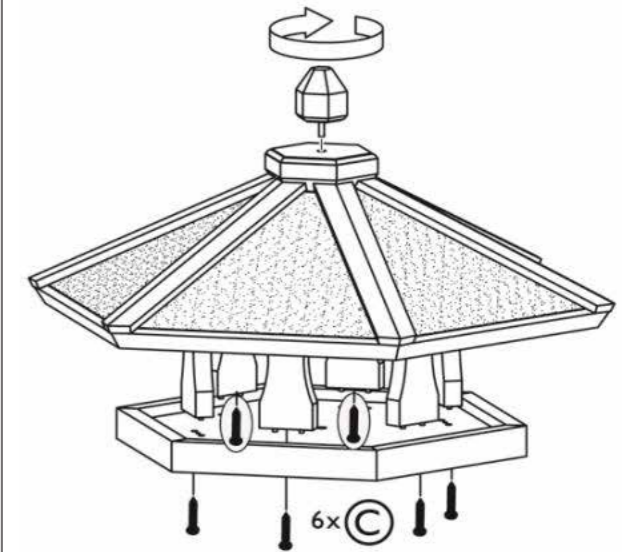
N° de la liste Pos. n.	Description Descrizione	Dimensions Misure	Quantité Quantità	No. d'article Art. n.	
A	Vis fraisée Vite a testa svasata		ø 3,5 x 45 mm	2+1	5569-60
B	Vis fraisée Vite a testa svasata		ø 3,5 x 25 mm	12+1	
C	Vis fraisée Vite a testa svasata		ø 3,5 x 35 mm	6+1	
D	Vis fraisée Vite a testa svasata		ø 3 x 20 mm	4+1	

- ⓔ Vissez le chapeau et le toit. Installez ensuite les liaisons de pans avec le toit.
- Ⓛ Avvitare il tappo e il tetto. Quindi fissare i pannelli di collegamento con il tetto.



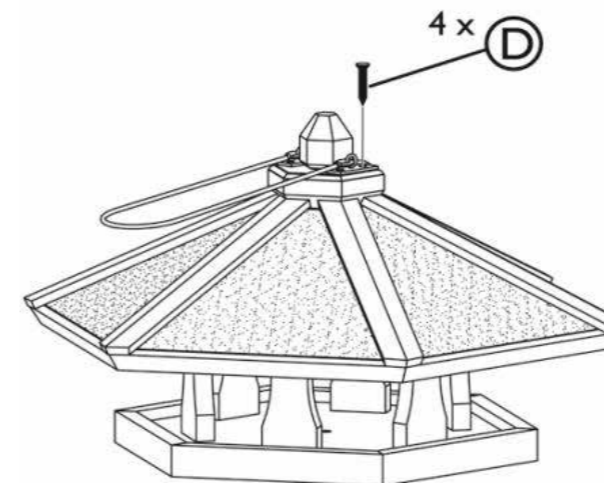
1.

- ⓔ Installez le plancher avec les vis. Placez la pièce hexagonale.
- Ⓛ Installare la base con le viti. Impostare il pezzo esagonale.



2.

- ⓔ Sécurisez le crochet de suspension avec les vis.
- Ⓛ Fissare il gancio di ferro con viti.



3.



4.