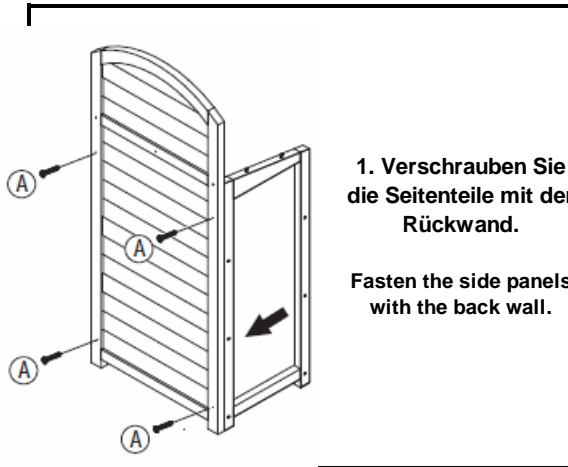


Art Nr. / Item No. 9011	Natura Catalogue stand, 116 cm
--	---------------------------------------

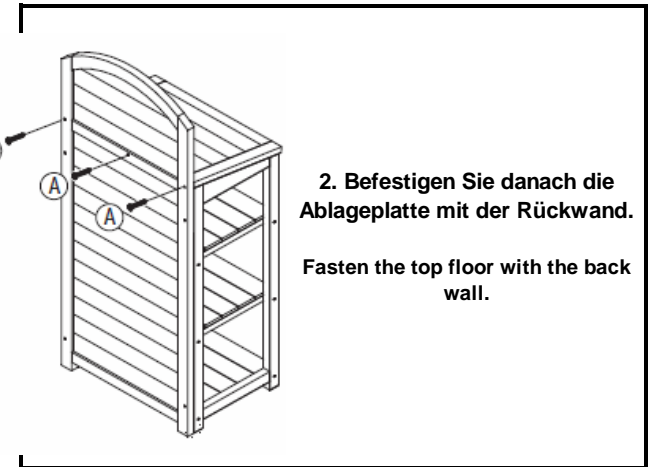
Pos. Nr. / Pos. No.	Beschreibung / Description	Anzahl / Quantity
Pos. 1	Rückwand Back wall	1
Pos. 2	Seitenwand Side panel	2
Pos. 3	Ablageplatte Top floor	1
Pos. 4	Einlegeboden Shelves	3

Kleinteileset / Small parts			
A	Senkkopfschraube Countersunk screw		12
B	Schlossschraube Carriage bolt with nut		3
C	Schlossschraube Carriage bolt with nut		13
	Ringbuch-Schiene Ring binder rail		1



1. Verschrauben Sie die Seitenteile mit der Rückwand.

Fasten the side panels with the back wall.



2. Befestigen Sie danach die Ablageplatte mit der Rückwand.

Fasten the top floor with the back wall.

3. Verschrauben Sie die Ablageplatte mit den Seitenwänden und befestigen Sie die Ringbuch-Schiene in der Mitte. Setzen Sie die Einlegeböden ein und schrauben Sie diese an die Seitenteilen.

Fix the top floor with the side walls and screw the ring binder rail in the middle. Put in the shelves and screw them with the side panels.

