









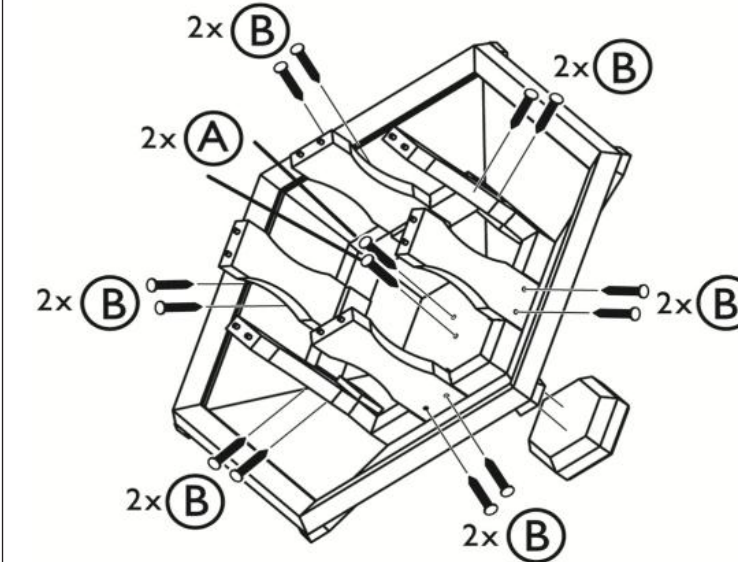


Pos.	Beschreibung Description	Maße Measurement	Anzahl Quantity	Art.-Nr. Item	
1	Abdeckkappe Cap		104 x 90 x 25 mm	1	5569-40
2	Stützen Connecting panels		129 x 40 x 20 mm	6	5569-20
3	Dach Roof		402 x 348 x 95 mm	1	5569-30
4	Bodenplatte Bottom plate		254 x 220 x 25 mm	1	5569-10
5	Krone Crown		40 x 36 x 32 mm	1	5569-41
6	Hängebügel Iron hanger		15 x 35 / 70 x 200 mm	1	5569-45

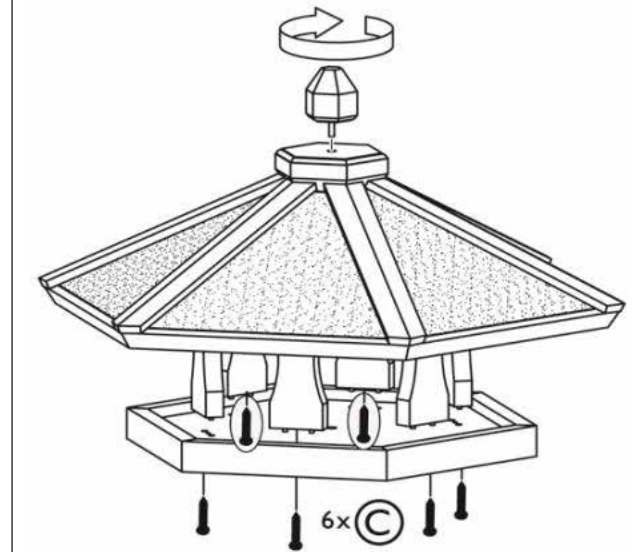
Pos.	Beschreibung Description	Größe Size	Anzahl Quantity	Art.-Nr. Item	
A	Senkkopfschraube Countersunk screw		ø 3,5 x 45 mm	2+1	5569-60
B	Senkkopfschraube Countersunk screw		ø 3,5 x 25 mm	12+1	
C	Senkkopfschraube Countersunk screw		ø 3,5 x 35 mm	6+1	
D	Senkkopfschraube Countersunk screw		ø 3 x 20 mm	4+1	

Ⓧ Verschrauben Sie die Abdeckkappe und die Stützen mit dem Dach.  
Ⓞ Screw the cap and roof. Then set up the connecting panels with the roof.



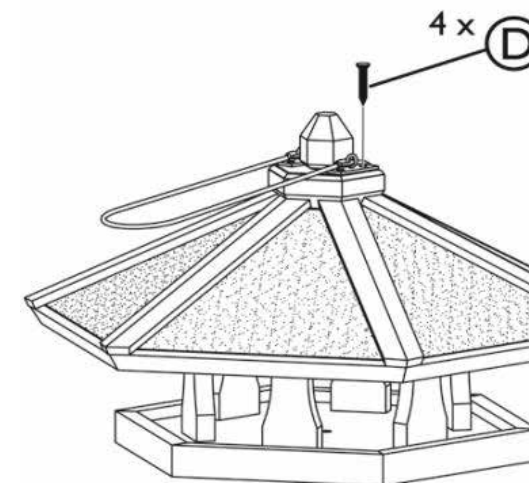
1.

Ⓧ Befestigen Sie die Bodenplatte an den Stützen und schrauben Sie anschliessend die hexagonale Krone ein.  
Ⓞ Install the bottom plate with screws. Set up the hexagonal piece.

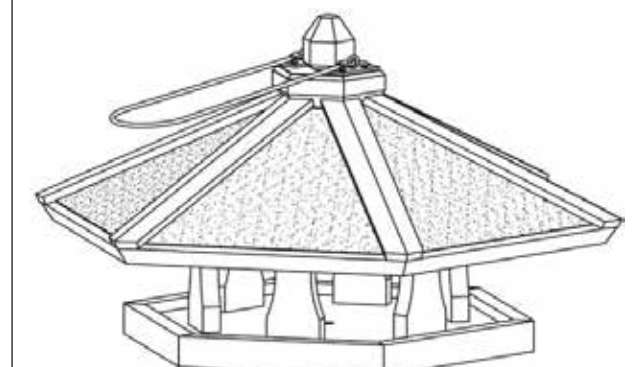


2.

Ⓧ Schrauben Sie den Hängebügel fest.  
Ⓞ Secure the iron hanger with screws.



3.



4.

Ⓧ Sie finden eine französische und italienische Anleitung unter der jeweiligen Artikel-Nummer auf [www.trixie.de](http://www.trixie.de).  
 Ⓞ Please find instructions in French and Italian under the corresponding item number at [www.trixie.de](http://www.trixie.de).  
 Ⓞ Vous trouverez les informations détaillées en français et en italien à chaque référence d'article, sur notre site [www.trixie.fr](http://www.trixie.fr).  
 Ⓞ Le istruzioni in italiano e francese sono disponibili selezionando il codice dell'articolo sul nostro sito [www.trixie.it](http://www.trixie.it).