

Pos.	Beschreibung Description	Maße Measurement	Anzahl Quantity	Art.-Nr. Item
1	Vorderteil inkl. Tür, oben Front parts with door, top	1015 x 445 x 25 mm	1	62302-10
2	Vorderteil, unten Front part, bottom	1015 x 445 x 25 mm	1	62302-11
3	Seitenteil, links Side panel, left	565 x 950 x 35 mm	1	62302-30
4	Seitenteil, rechts Side panel, right	565 x 950 x 35 mm	1	62302-31
5	Rückwand, oben Back wall, top	1085 x 510 x 12 mm	1	62302-20
6	Rückwand, unten Back wall, bottom	1085 x 400 x 12 mm	1	62302-21
7	Hintere Bodenplatte Rear hatch	1010 x 180 x 33 mm	1	62302-42
8	Rampe Ramp	970 x 150 x 20 mm	1	62302-41
9	Ausziehbare Bodenwanne Drawer with plastic inlay	1010 x 385 x 50 mm	1	62302-40
10	Trennwand, zweiteilig Partition, two parts	530 x 195 x 12 mm 530 x 240 x 12 mm	1	62302-32
11	Dach, inkl. Scharniere Roof, including hinges	1160 x 670 x 50 mm	1	62302-50

Pos.	Beschreibung Description	Größe Size	Anzahl Quantity	Art.-Nr. Item	
A	Senkkopfschraube Countersunk screw	Ø 3,5 x 60 mm	8+1	62302-60	
B	Senkkopfschraube Countersunk screw	Ø 3,5 x 30 mm	13+1		
C	Senkkopfschraube Countersunk screw	Ø 3,5 x 40 mm	1+1		
D	Senkkopfschraube Countersunk screw	Ø 3,0 x 16 mm	2+1		
E	Fangband, rechts Check strap, right	plus 8 Schrauben F plus 8 screws F	280 mm	1	6235-60
F	Linsenkopfschraube Lenshead screw	Ø 4 x 16 mm	8+1		
G	Verschlussriegel Locking bolt	plus 1 Schraube H plus 1 screw H	70 mm	1	6235-56
H	Senkkopfschraube Countersunk screw	Ø 3,0 x 25 mm	1		

Weitere bereits vormontierte Teile (als Ersatzteile separat erhältlich)
Other parts already assembled (spare parts separately available)

Beschreibung Description	Größe Size	Anzahl Quantity	Art.-Nr. Item
Scharnier, schmal, für kleine Tür Hinge, narrow, for small door	3,8 cm	2	6235-70
Scharnier, für Tür oder Dach Hinge, for door or roof	5 cm	4	6235-72
Scharnier, für Dach Hinge, for roof	7,6 cm	3	6235-74
Verriegelungsherz Lock heart-shaped	Ø 5,5 cm	1	6235-51

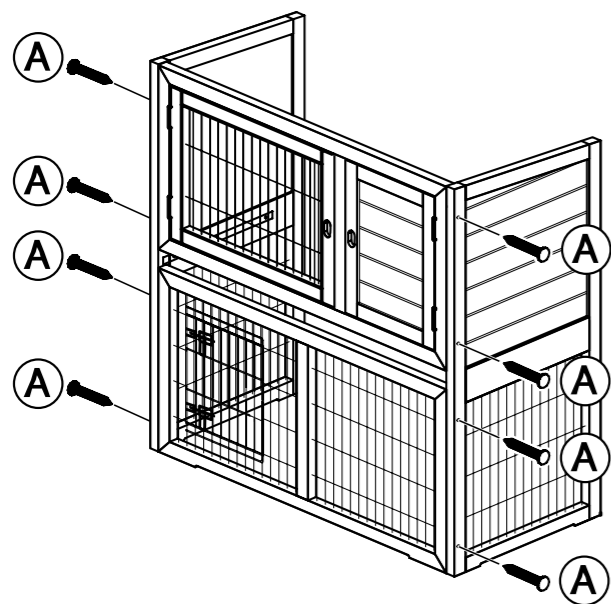
DE Sie finden eine französische und italienische Anleitung unter der jeweiligen Artikel-Nummer auf www.trixie.de.

EN Please find instructions in French and Italian under the corresponding item number at www.trixie.de/en.

FR Vous trouverez les informations détaillées en français et en italien à chaque référence d'article, sur notre site www.trixie.fr.

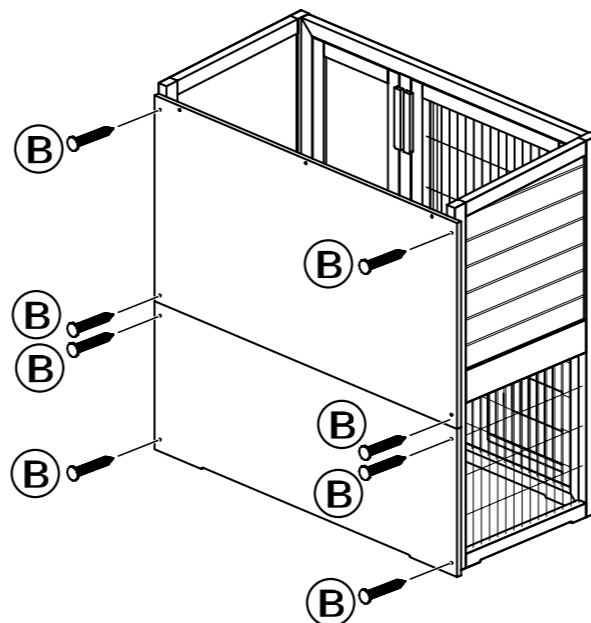
IT Le istruzioni in italiano e francese sono disponibili selezionando il codice dell'articolo sul nostro sito www.trixie.it.

- DE Verschrauben Sie das linke und rechte Seitenteil (3/4) mit dem oberen und unteren Vorderteil (1/2).
- EN Screw the left and right side panel (3/4) with the upper and lower front parts (1/2).



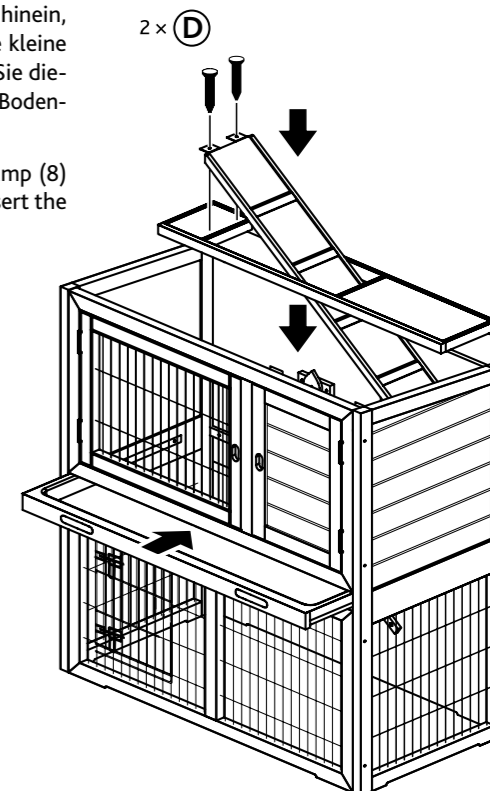
1.

- DE Verschrauben Sie nun die beiden Teile der Rückwand (5/6) mit den Seitenteilen (3/4).
- EN Screw both back walls (5/6) with the side panels (3/4).



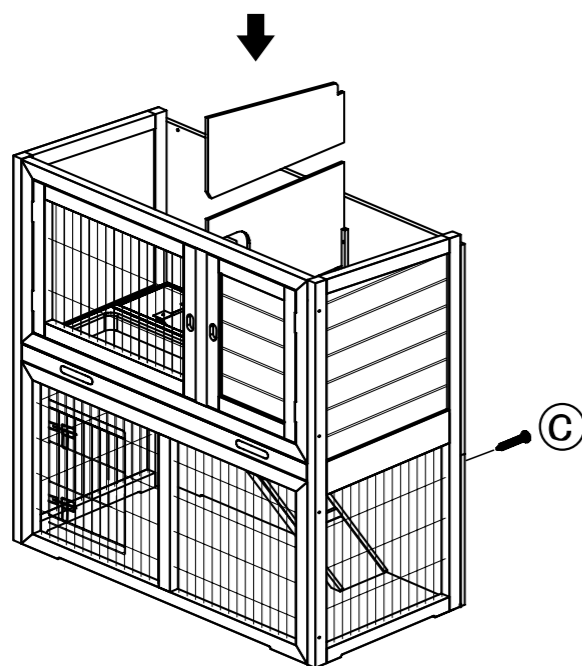
2.

- DE Legen Sie die hintere Bodenplatte (7) hinein, schieben Sie die Rampe (8) durch die kleine Öffnung des Bodens und schrauben Sie diese fest. Schieben Sie die ausziehbare Bodenwanne (9) ein.
- EN Insert the rear hatch (7), put in the ramp (8) and tighten it at the small opening. Insert the drawer with plastic inlay (9).



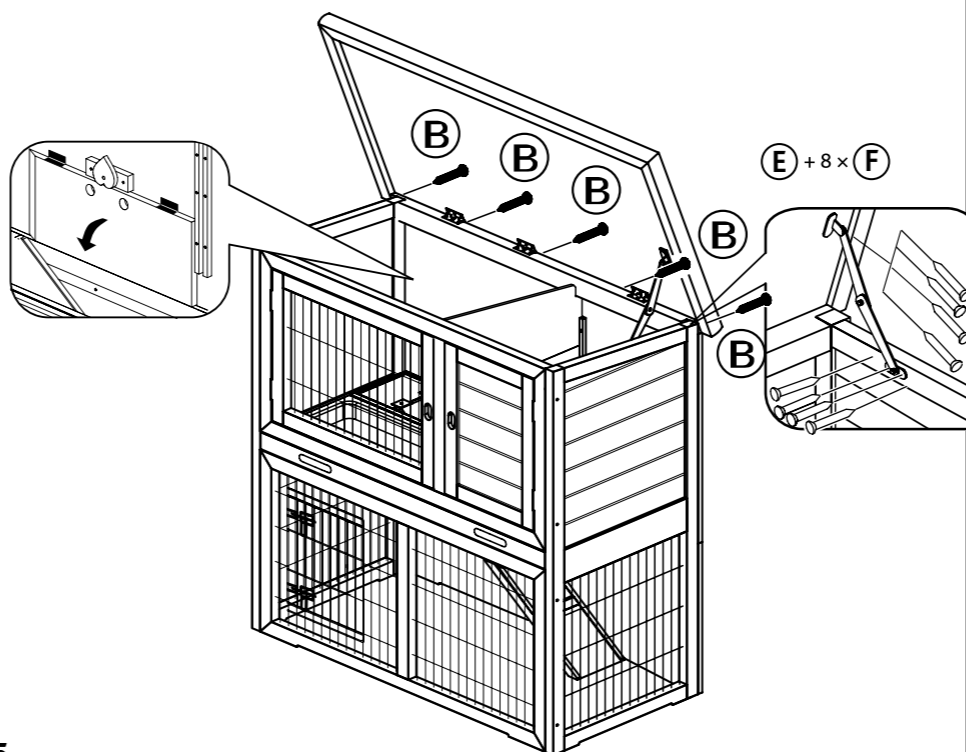
3.

- DE Schieben Sie die beiden Trennwände (10) hinein.
- EN Insert both partitions (10).



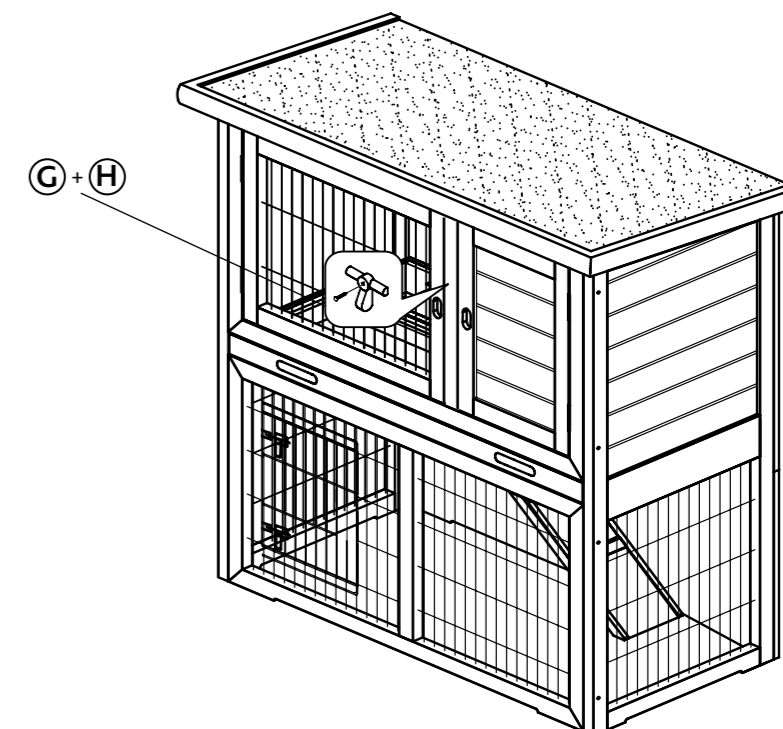
4.

- DE Befestigen Sie das Dach mit den vormontierten Scharnieren (11) und danach das Fangband (E).
- EN Install the roof with the pre-mounted hinges (11) and then fix the check strap (E).



5.

- DE Schrauben Sie den Verschlussriegel (G) zwischen die Türen.
- EN Screw the locking bolt (G) between the doors.



6.